

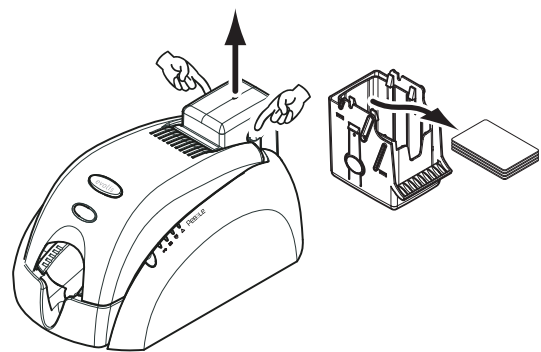
### オートクリーニング 手順

Pebbleカードプリンタには、オートクリーニングアラームシステムが内蔵されており、1,000枚カードが差し込まれる毎に、下記オレンジ色のシグナルが点灯します。

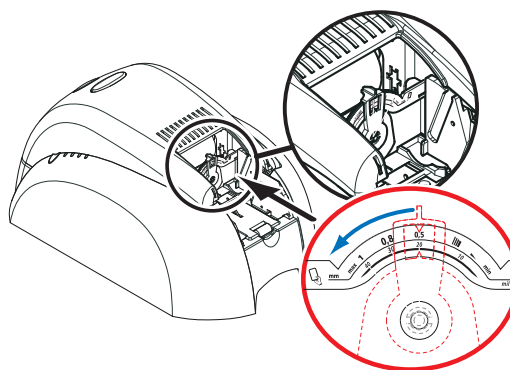
シグナルが点灯しましたら、必ず下記の手順でオートクリーニングを実行して下さい。

そのまま継続して印刷を続けて発行枚数が1,200枚を超えると、プリントヘッドの保証が無効となってしまいます。

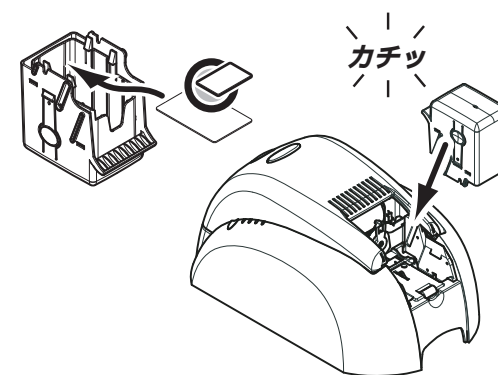
カード給紙が悪くなりましたら、シグナルが点灯してなくても随時、クリーニングを実行していただいても問題ございません。



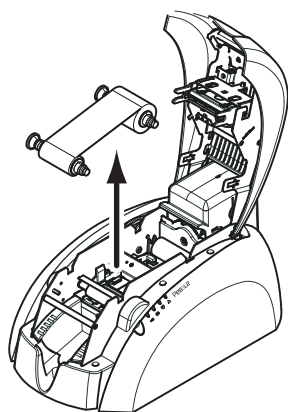
**1** フィーダーを取り外し、カードを取り出して下さい。



**2** カードの厚さを MAX に調節して下さい。

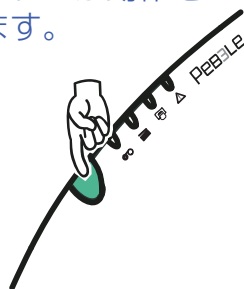


**3** クリーニングカードをフィーダーへセットし、フィーダーをプリンタに戻して下さい。



**4** プリンターからリボンを取り出し、カバーを閉じて下さい。

**5** プッシュボタンを、軽く押して下さい。(長押し不可) 後部ローラーが動作をはじめます。



**6**

フィーダー入り口で10秒ほど後部ローラーをクリーニングした後、クリーニングカードが給紙されクリーニングが開始されます。(給紙されない場合はカードを少し押し挿入して下さい。)

プリンタ内部でカードが数十回前後に動作し、完了後排紙されます。オレンジ色のクリーニングランプが消えましたら完了です。

カードを排紙したがまだランプが消えない。またはカード給紙したがすぐに出てきた等の場合は、クリーニングが完了されていません。もう一度上記を実行して下さい。



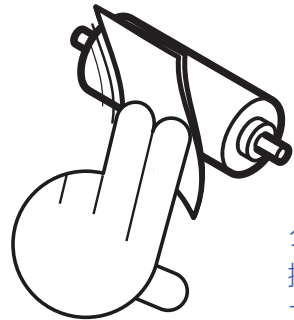
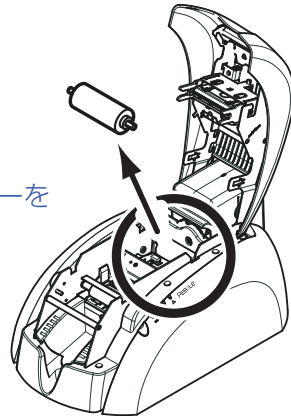
クリーニングランプがついたまま印刷を続行しますと、プリントヘッドの保証が無効になります。

### ローラーの清掃



クリーニングローラーの表面には粘着性があり、カードについたほこり等を印刷前に取る役割があります。清掃が出来ていませんと印刷に汚れが発生したり、カード給紙エラーが発生します。出来るだけプリンタに電源を入れる前等、日課として清掃して下さい。

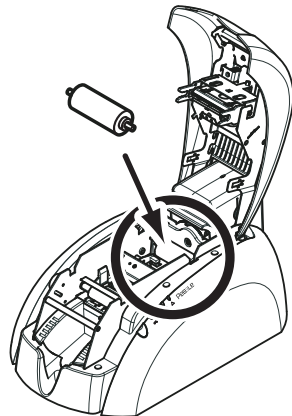
**1** プリンタよりローラーを取り出して下さい。



**2**

クリーニングキットの専用クロスでローラを拭いて下さい。液が乾燥するまで2分間は、プリンタを使用しないで下さい。

**3** ローラが乾きましたらプリンタへ取り付けて下さい。



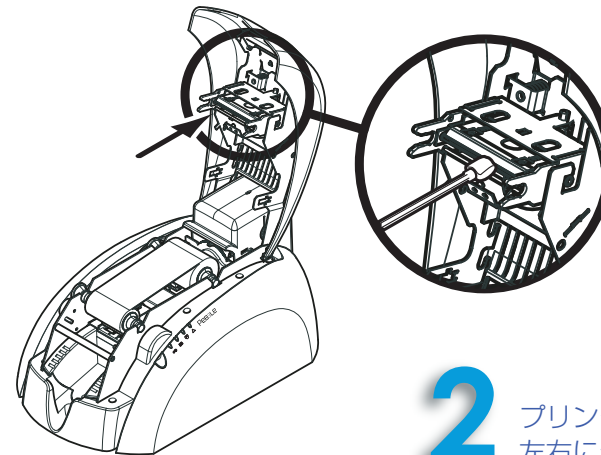
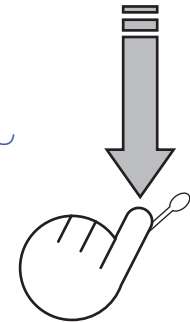
プリントヘッドは、壊れやすいパーツです。くれぐれも専用綿棒以外では触れないようにして下さい。

### プリントヘッドの清掃



プリントヘッドは、自動クリーニングの際にも清掃されます。頻繁に清掃する必要はございませんが、印字汚れ等が出るようでしたら備え付けの専用綿棒でクリーニングを行って下さい。

**1** クリーニング用綿棒を取り出し棒の中央辺りを押すと液が出ます。



**2** プリンタカバーを開けプリントヘッドを左右にやさしく2～3秒拭いて下さい。



乾燥するまで2分間はプリンタは使用しないで下さい。