

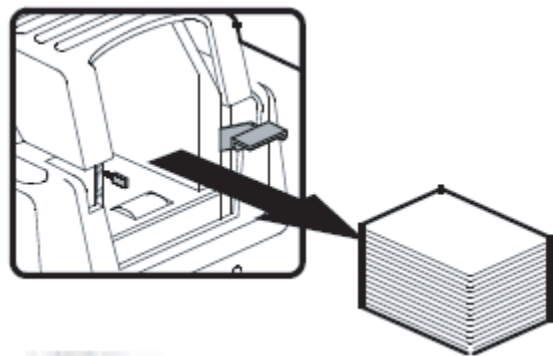
オートクリーニング 手順

New Pebble カードプリンタには、オートクリーニングアラームシステムが内蔵されており、1,000 枚カードが差し込まれる毎に、下記オレンジ色のシグナルが点灯します。

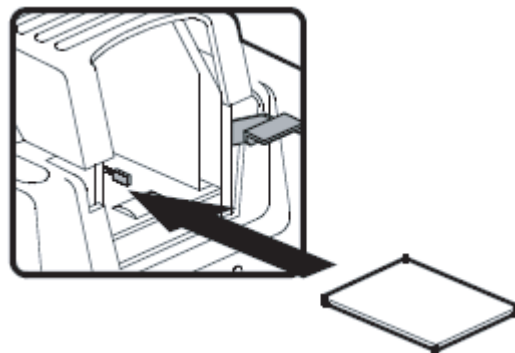
シグナルが点灯しましたら、必ず下記の手順でオートクリーニングを実行して下さい。

そのまま継続して印刷を続けると、プリントヘッドの保証が無効となってしまいます。

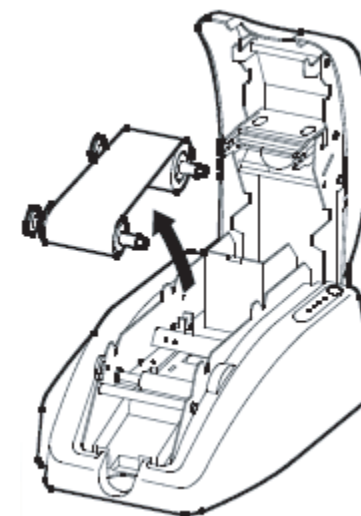
カード給紙が悪くなりましたら、シグナルが点灯していなくても随時、クリーニングを実行していただいても問題ございません。



1 プリンタよりカードを取り出して下さい。



2 クリーニングキッドから、専用のクリーニングカードを取り出し、フィーダーへセットして下さい。




3 プリンターからリボンを取り出し、カバーを閉じて下さい。

4 ボタンを、1 秒程度 押して下さい。後部ローラーが動作をはじめます。



5 後部フィーダー入り口でカードが十回ほど前後に動作します。その後カードが給紙されクリーニングが開始されます。（給紙されない場合はカードを少し押し挿入して下さい。）プリンタ内部でカードが数十回前後に動作し、完了後排紙されます。オレンジ色のクリーニングランプが消えたら完了です。

 カードを排紙したがまだランプが消えない。またはカード給紙したがすぐに出てきた等の場合は、クリーニングが完了されていません。もう一度上記を実行して下さい。



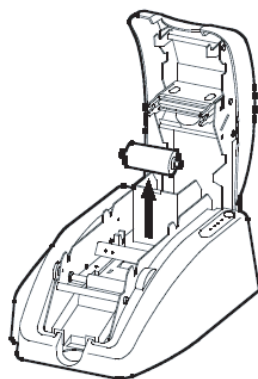
クリーニングランプがついたまま印刷を続行しますと、プリントヘッドの保証が無効になります。

ローラーの清掃



クリーニングローラーの表面には粘着性があり、カードについたほこり等を印刷前に取る役割があります。清掃が出来ていざと印刷に汚れが発生したり、カード給紙エラーが発生します。出来るだけプリンタに電源を入れる前等、日課として清掃して下さい。

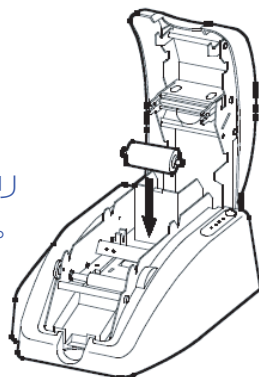
1 プリンタよりローラを、取り出して下さい。



2

クリーニングキッドの専用クロスでローラを拭いて下さい。液が乾燥するまで2分間は、プリンタを使用しないで下さい。

3 ローラが乾きましたらプリンタへ取り付けて下さい。



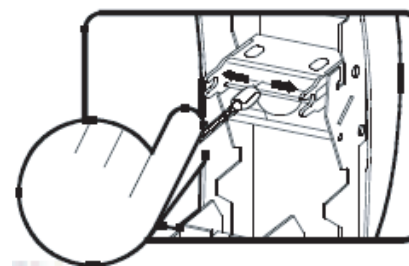
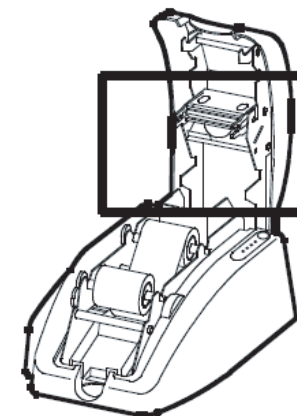
プリントヘッドは、壊れやすいパーツです。くれぐれも専用綿棒以外では触れないようにして下さい。

プリントヘッドの清掃



プリントヘッドは、自動クリーニングの際にも清掃されます。頻繁に清掃する必要はございませんが、印字汚れ等が出るようでしたら備え付けの専用綿棒でクリーニングを行って下さい。

1 プリンタヘッドの位置を確認して下さい。



2

クリーニングキッドの専用綿棒を取り出し、軸の部分強くつまみまますと液が出ます。2～3秒間綿棒を左右に動かしヘッドを拭いて下さい。



乾燥するまで2分間はプリンタは使用しないで下さい。